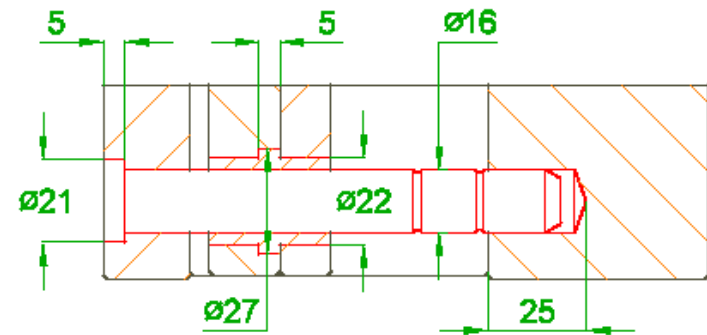
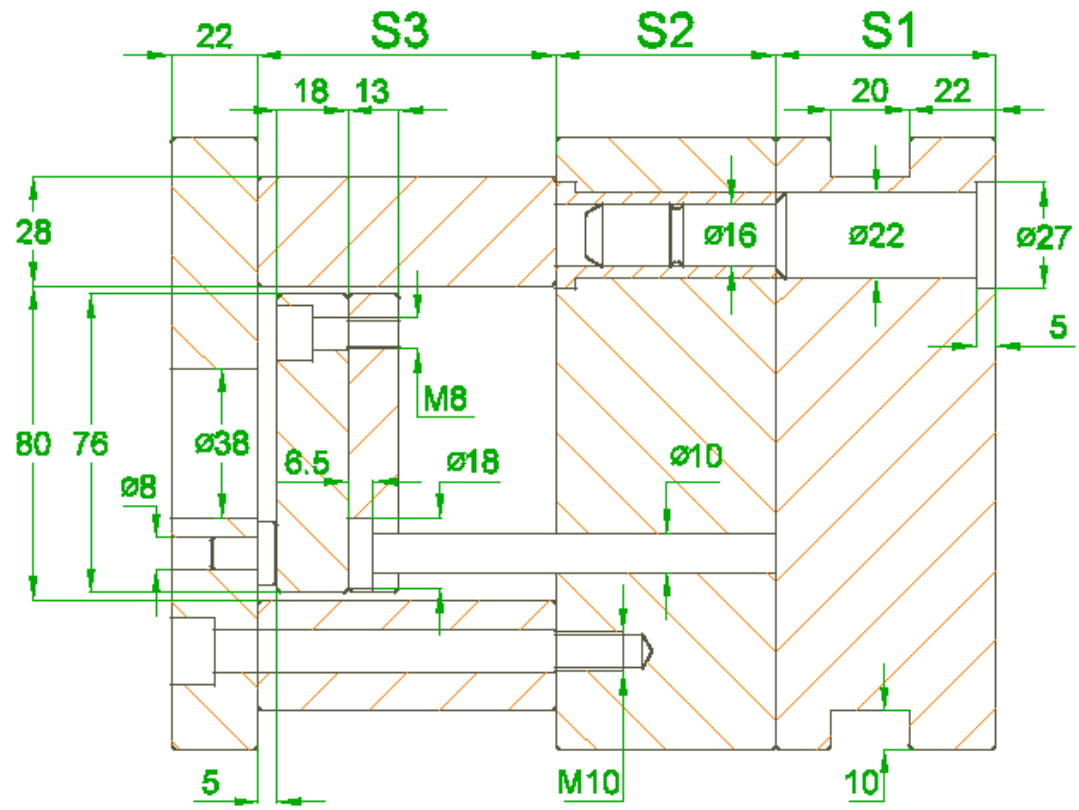
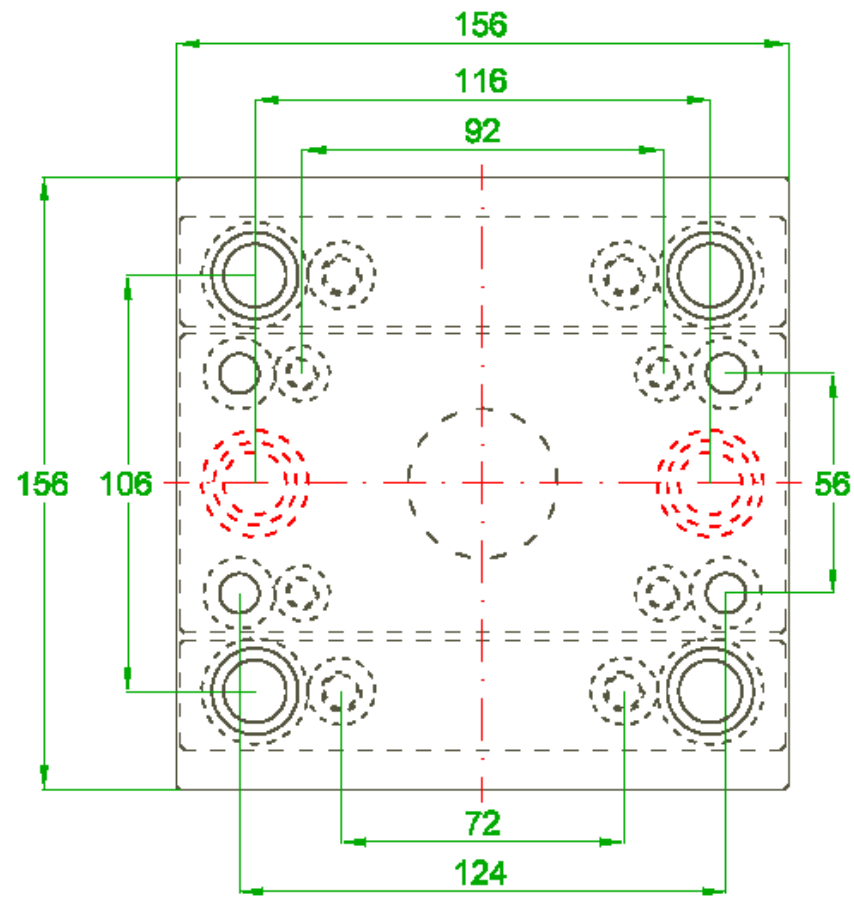


# Portastampo serie XE 156 x 156





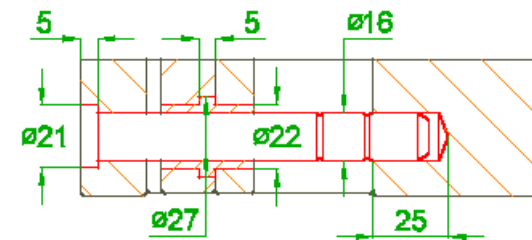
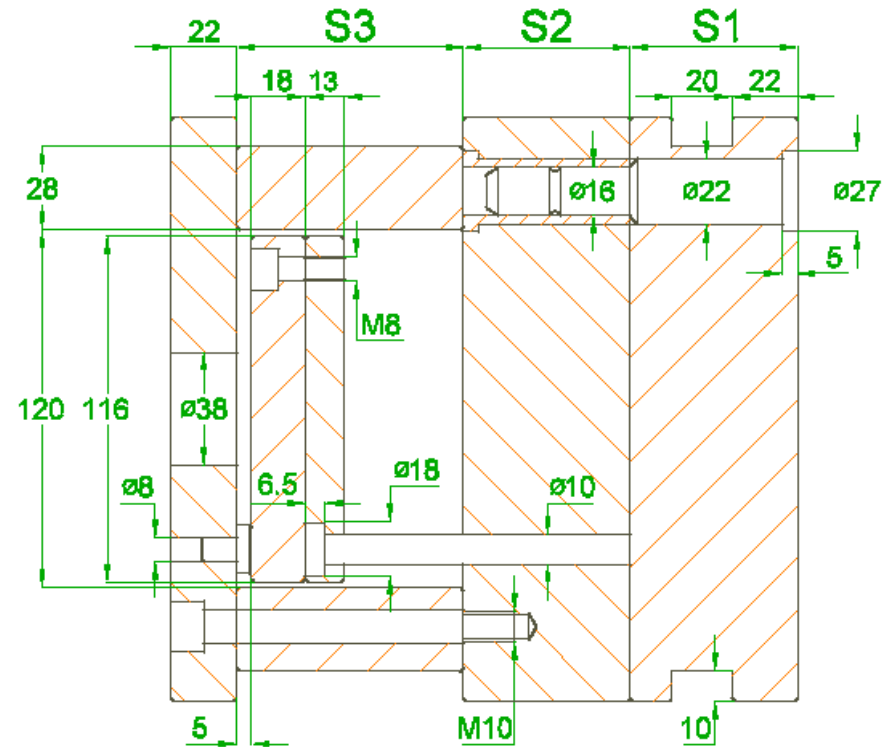
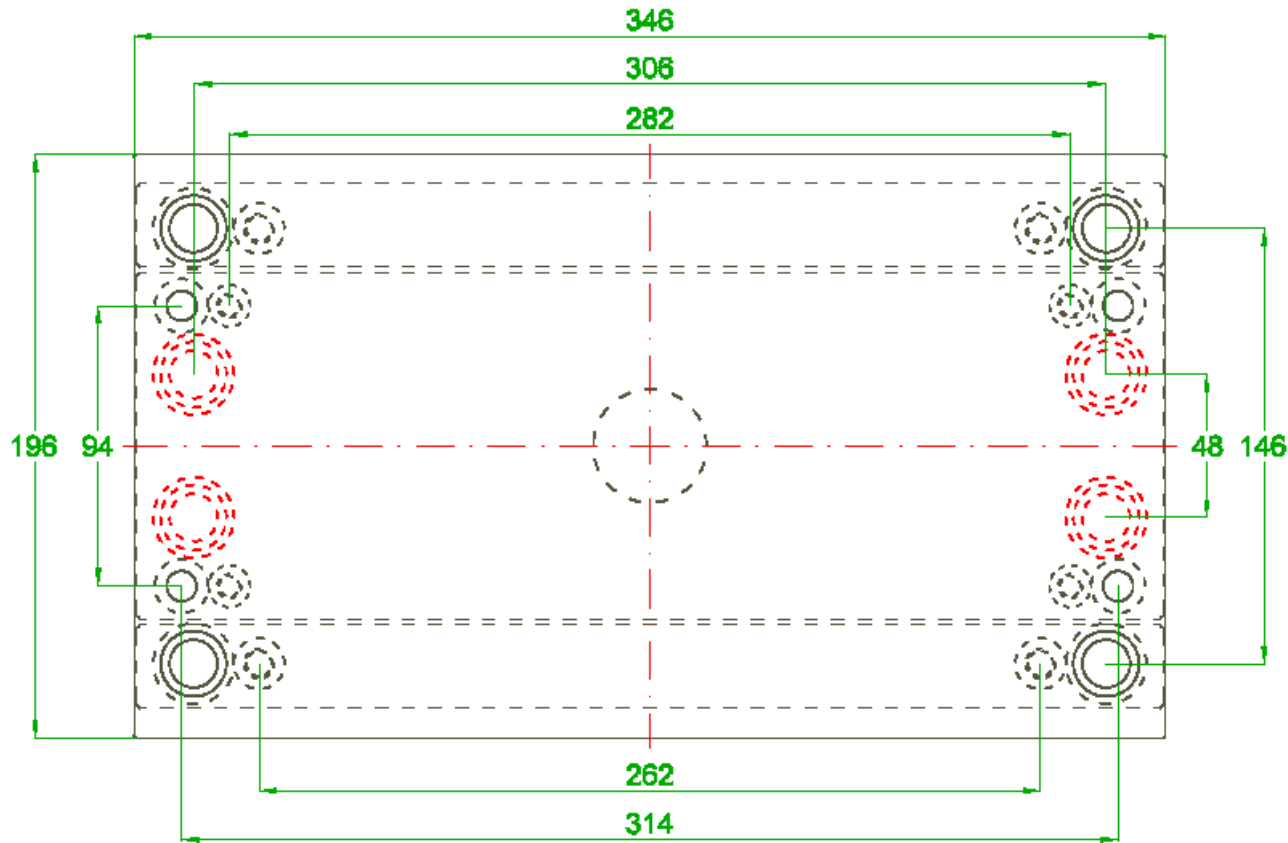




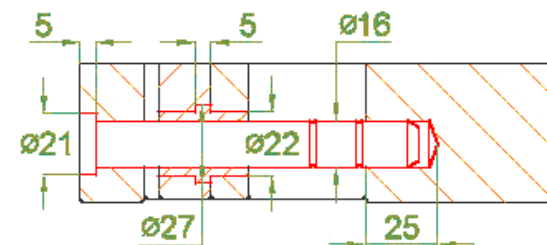
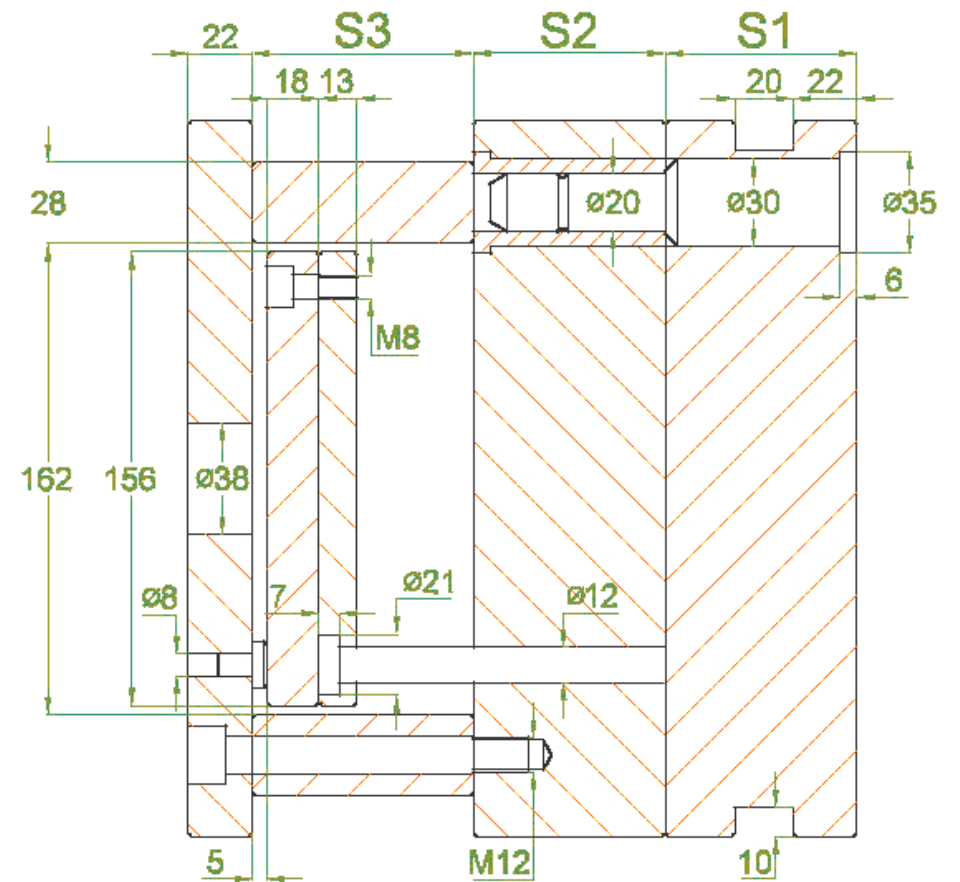
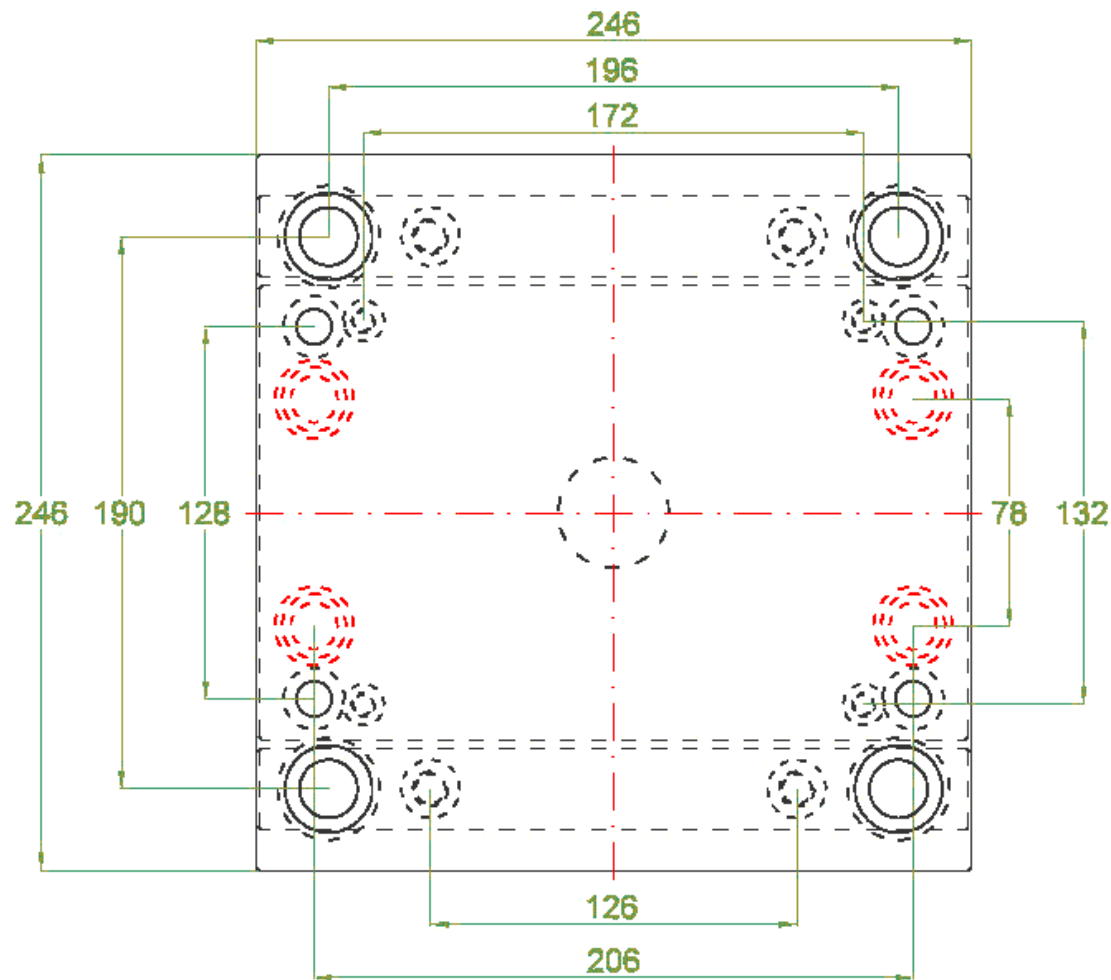




# Portastampo serie XE 196 x 346

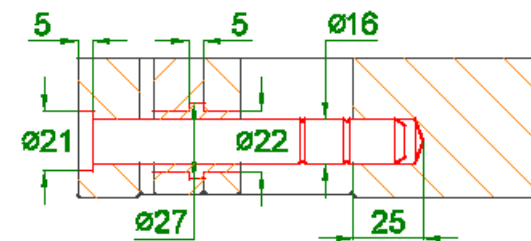
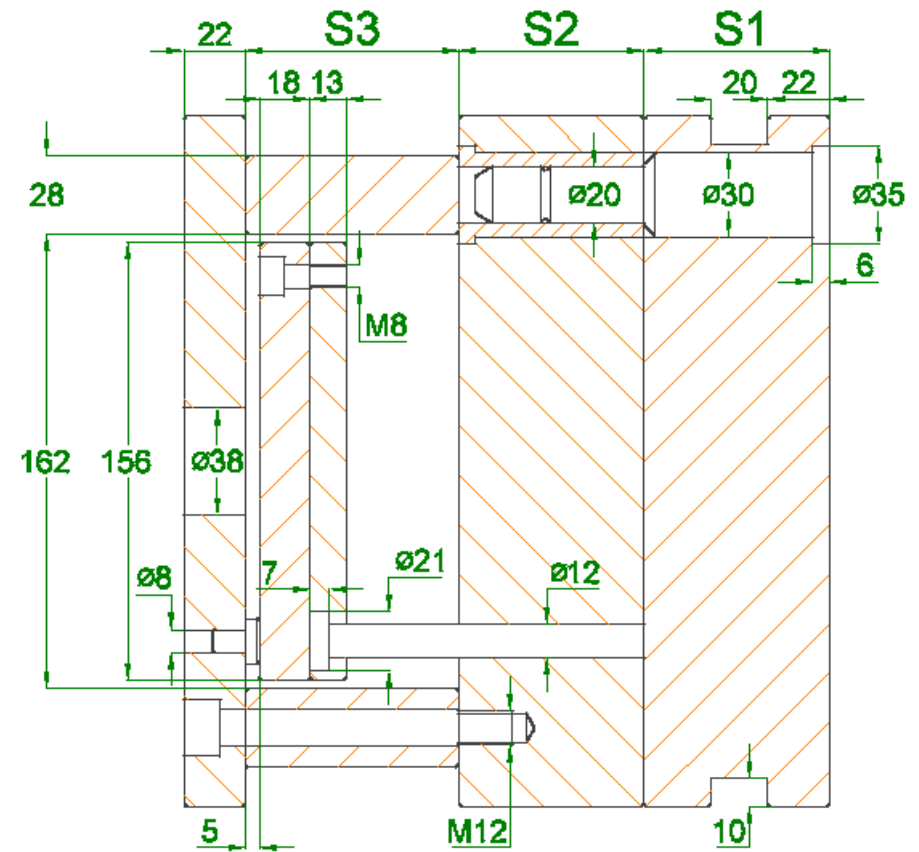
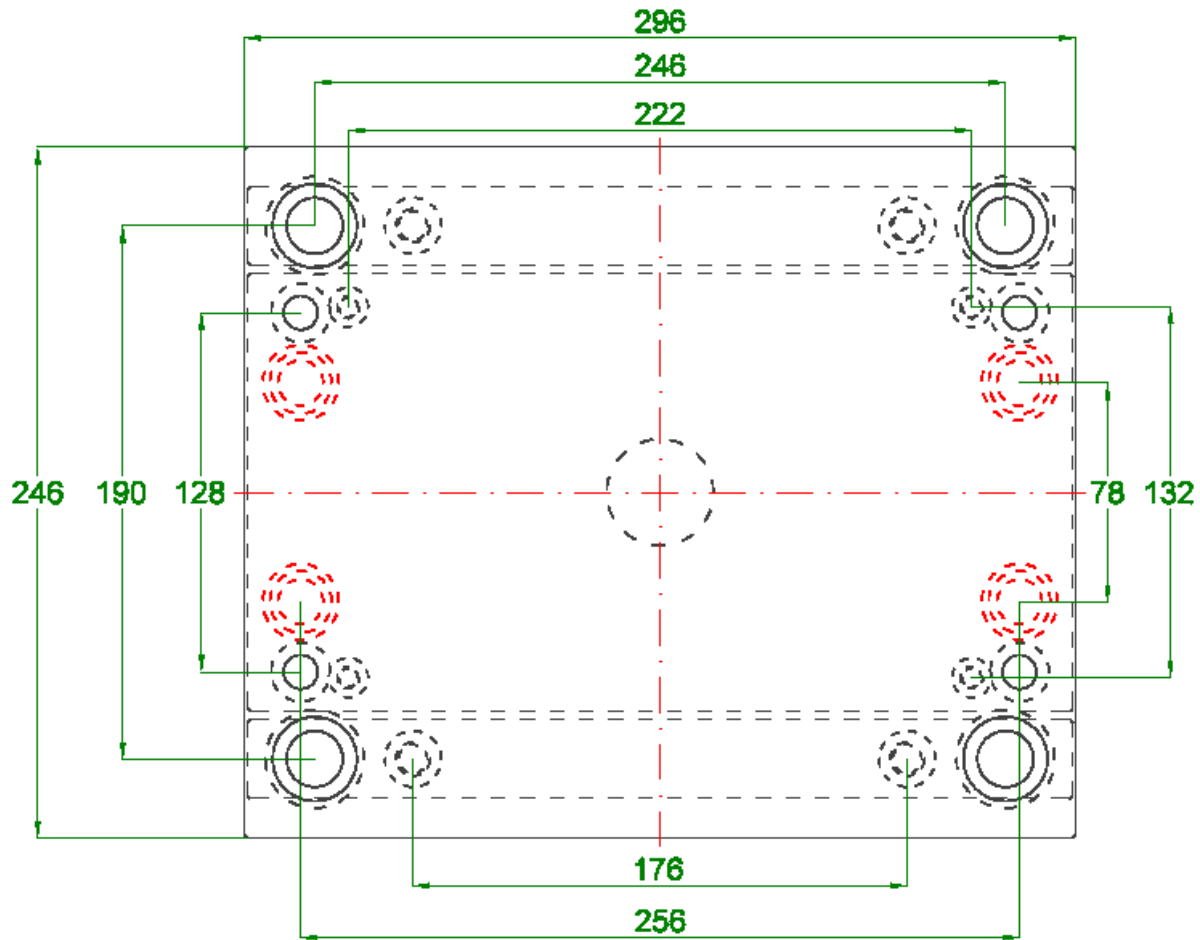


# Portastampo serie XE 246 x 246



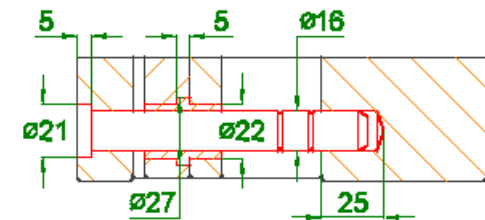
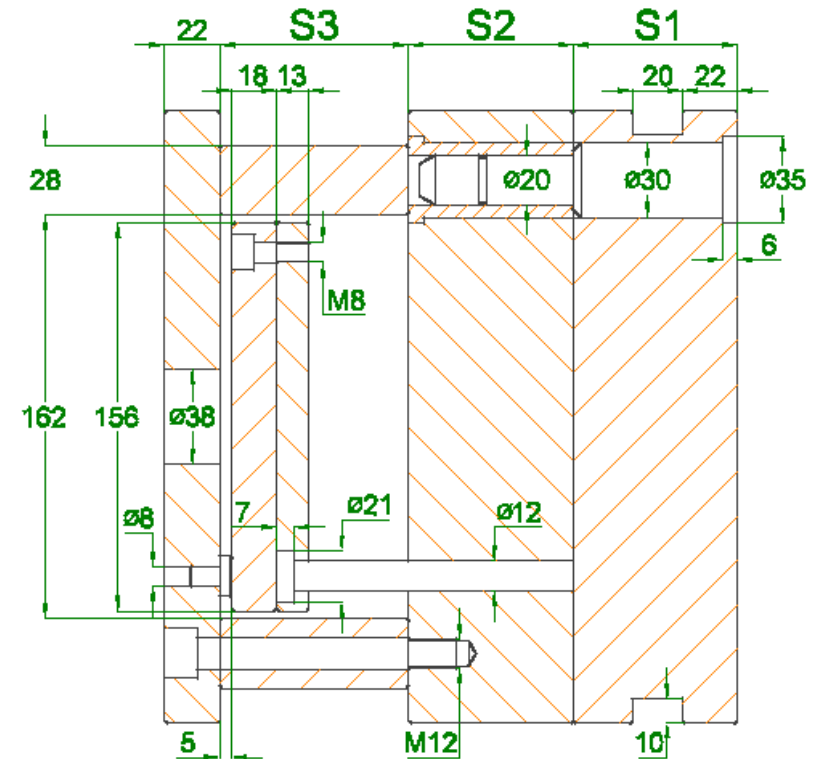
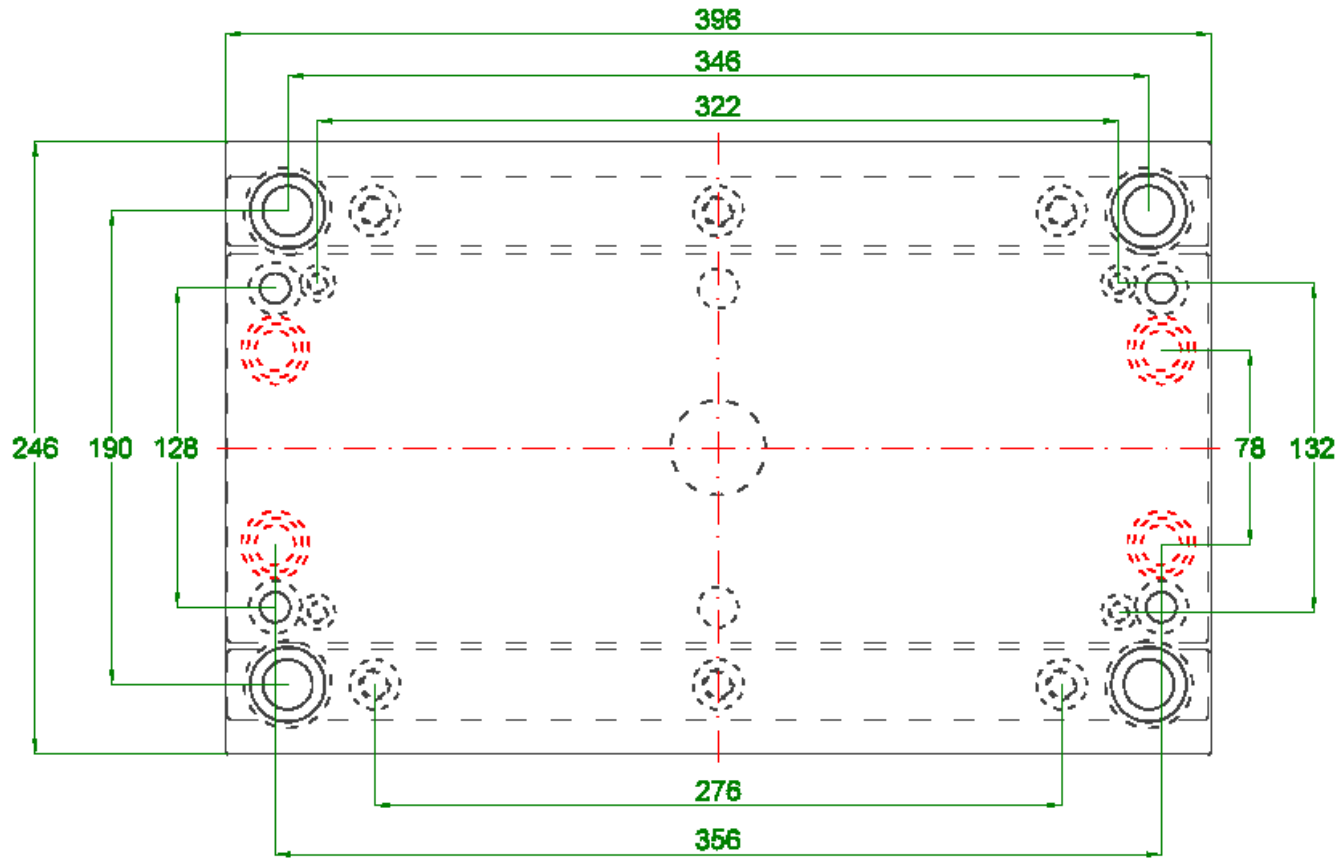


# Portastampo serie XE 246 x 296



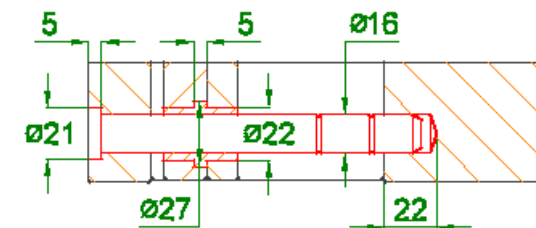
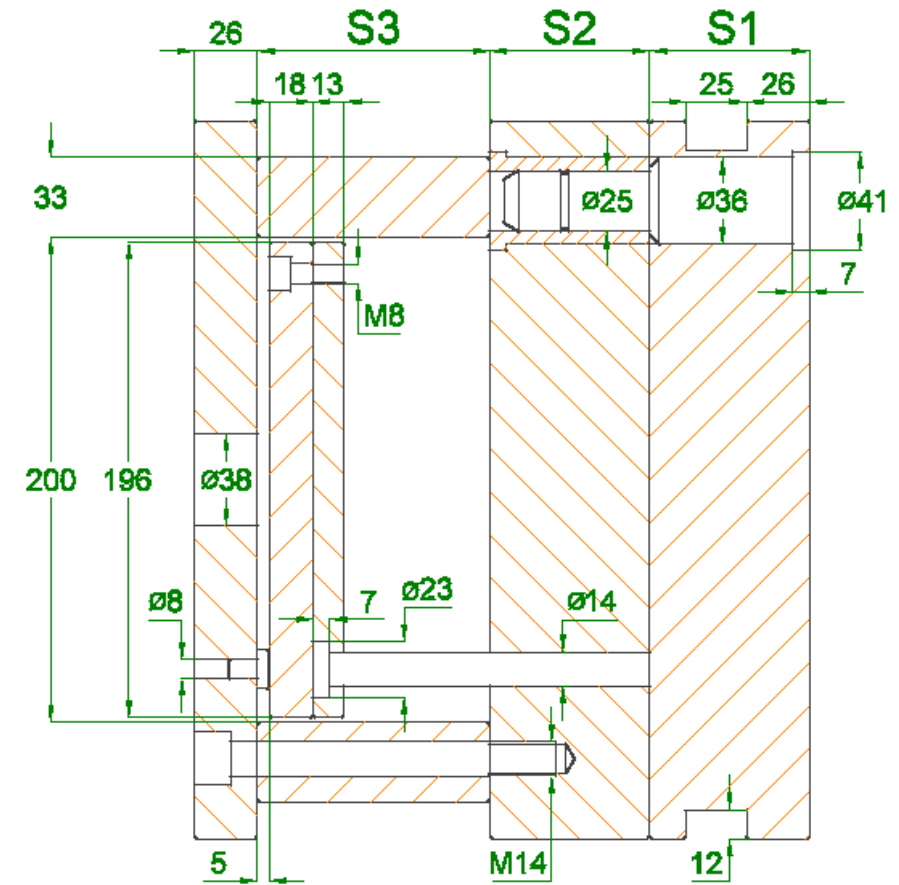
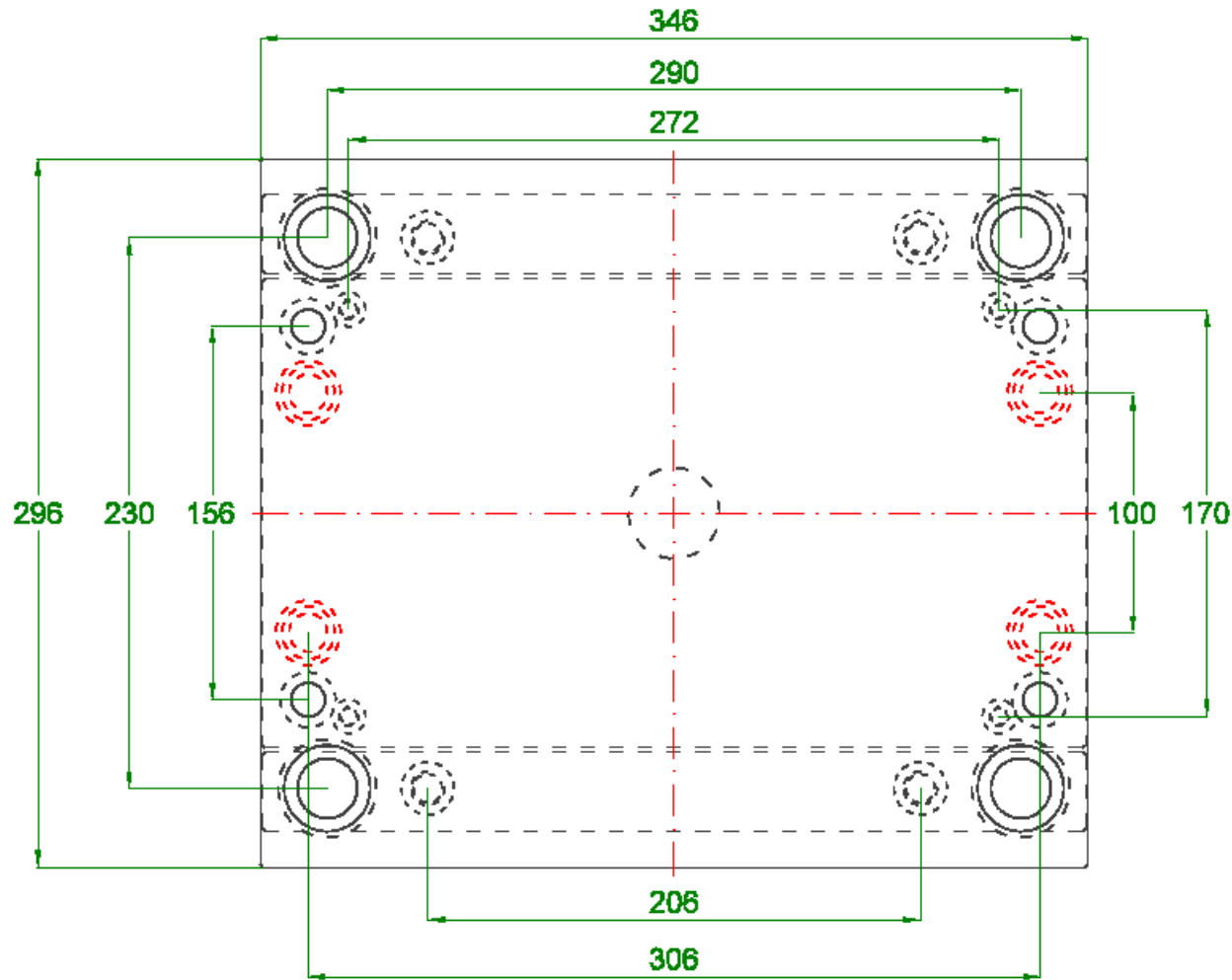


# Portastampo serie XE 246 x 396

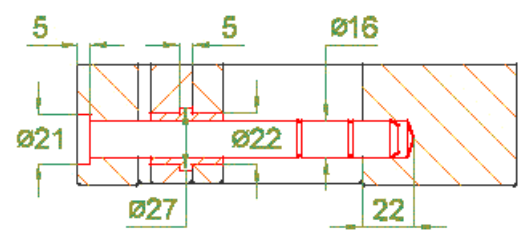
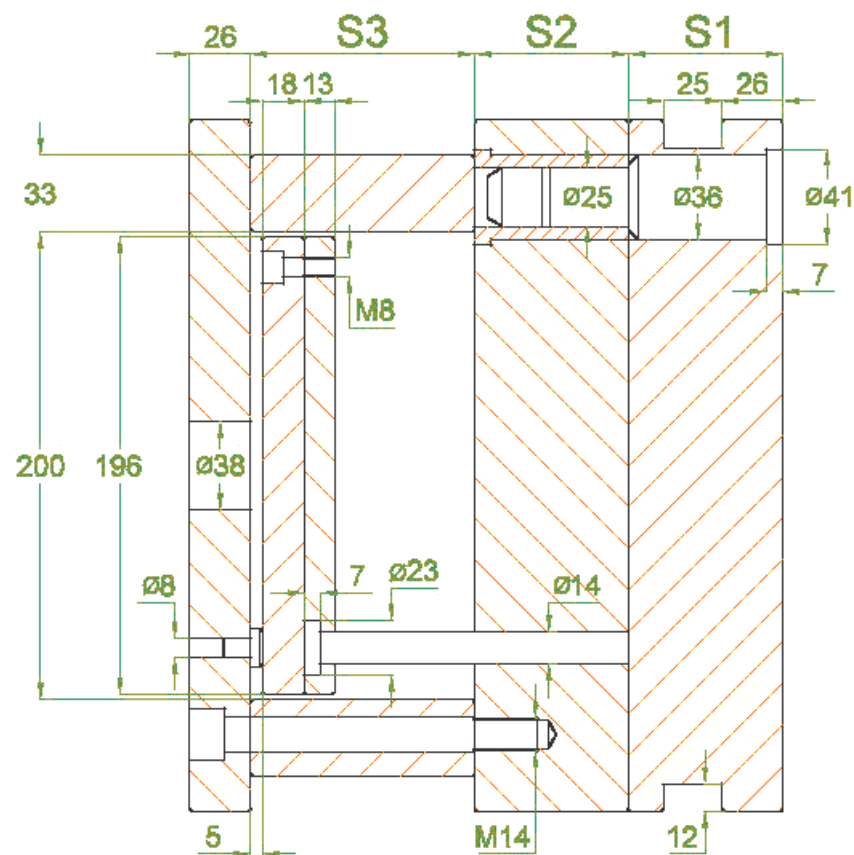
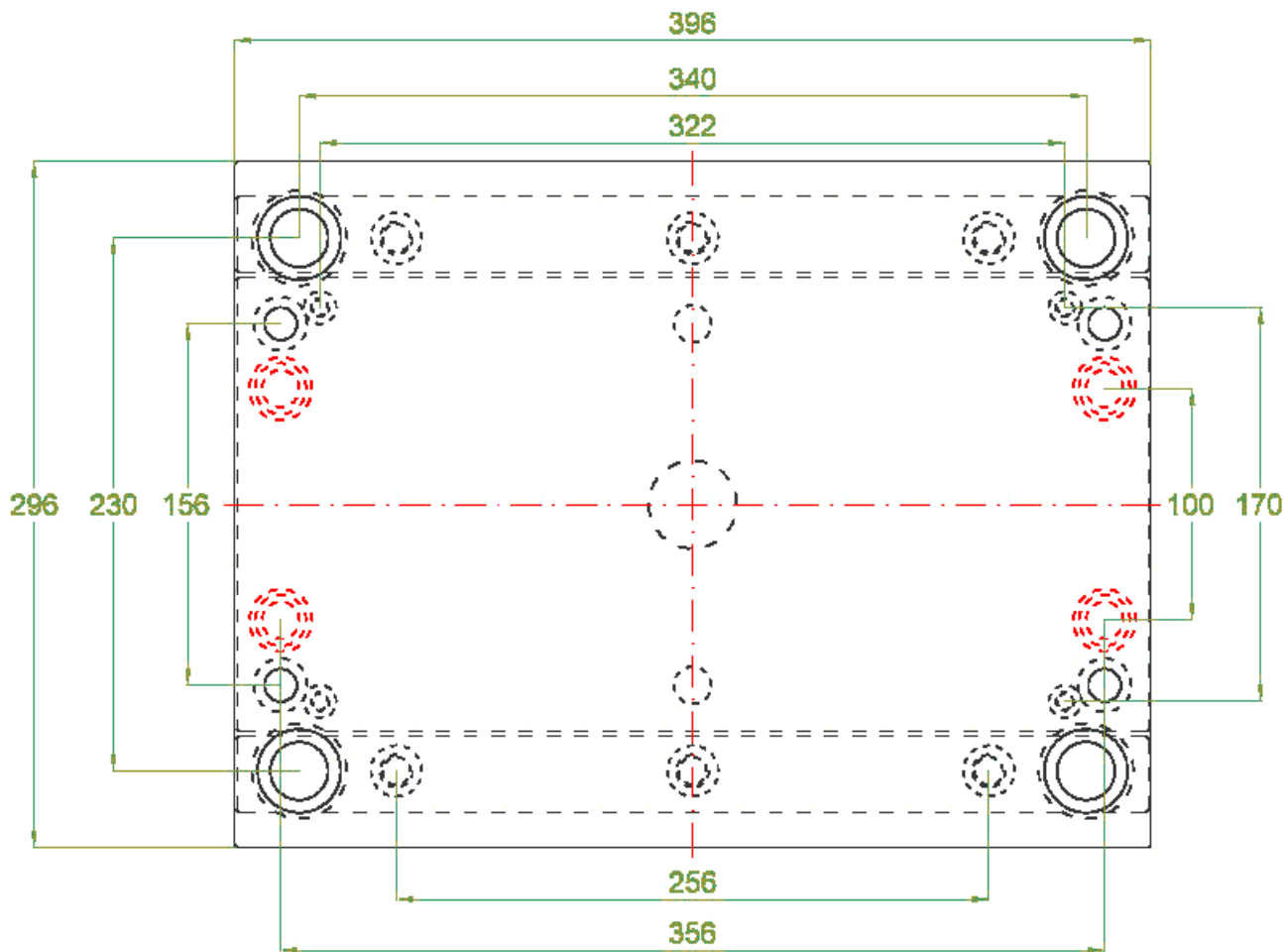




# Portastampo serie XE 296 x 346



# Portastampo serie XE 296 x 396







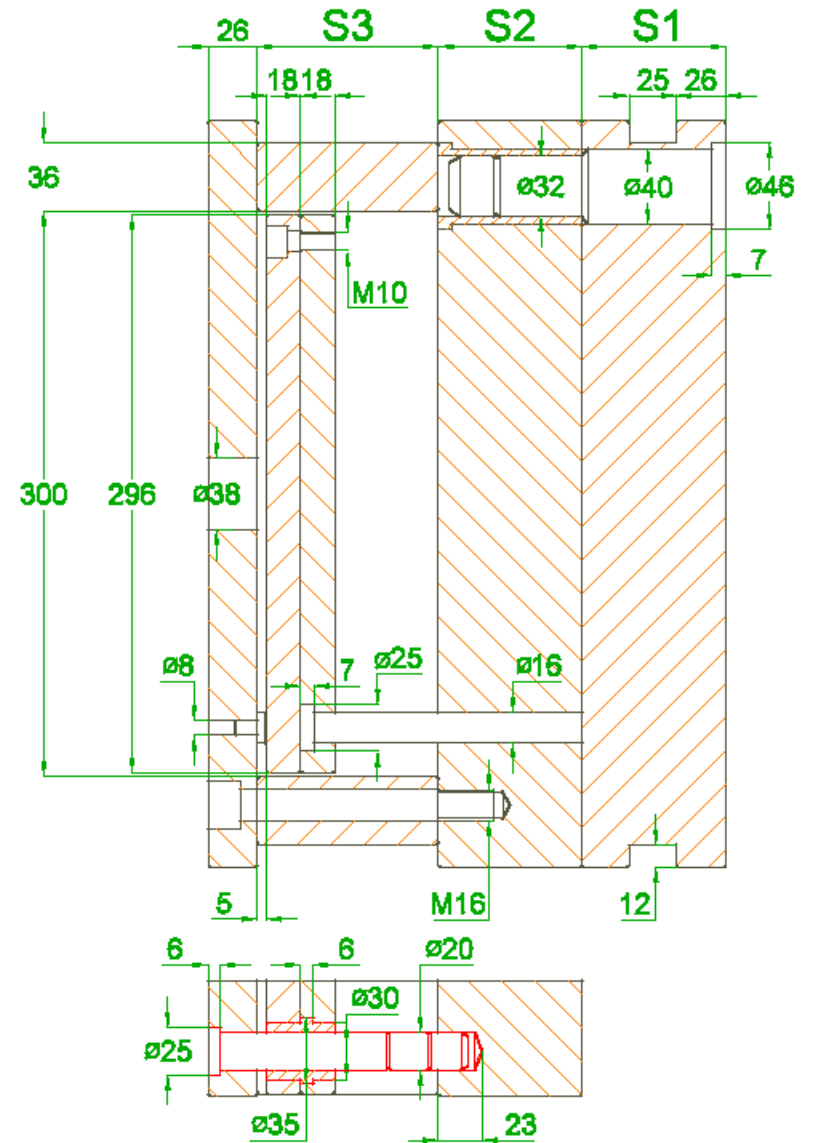
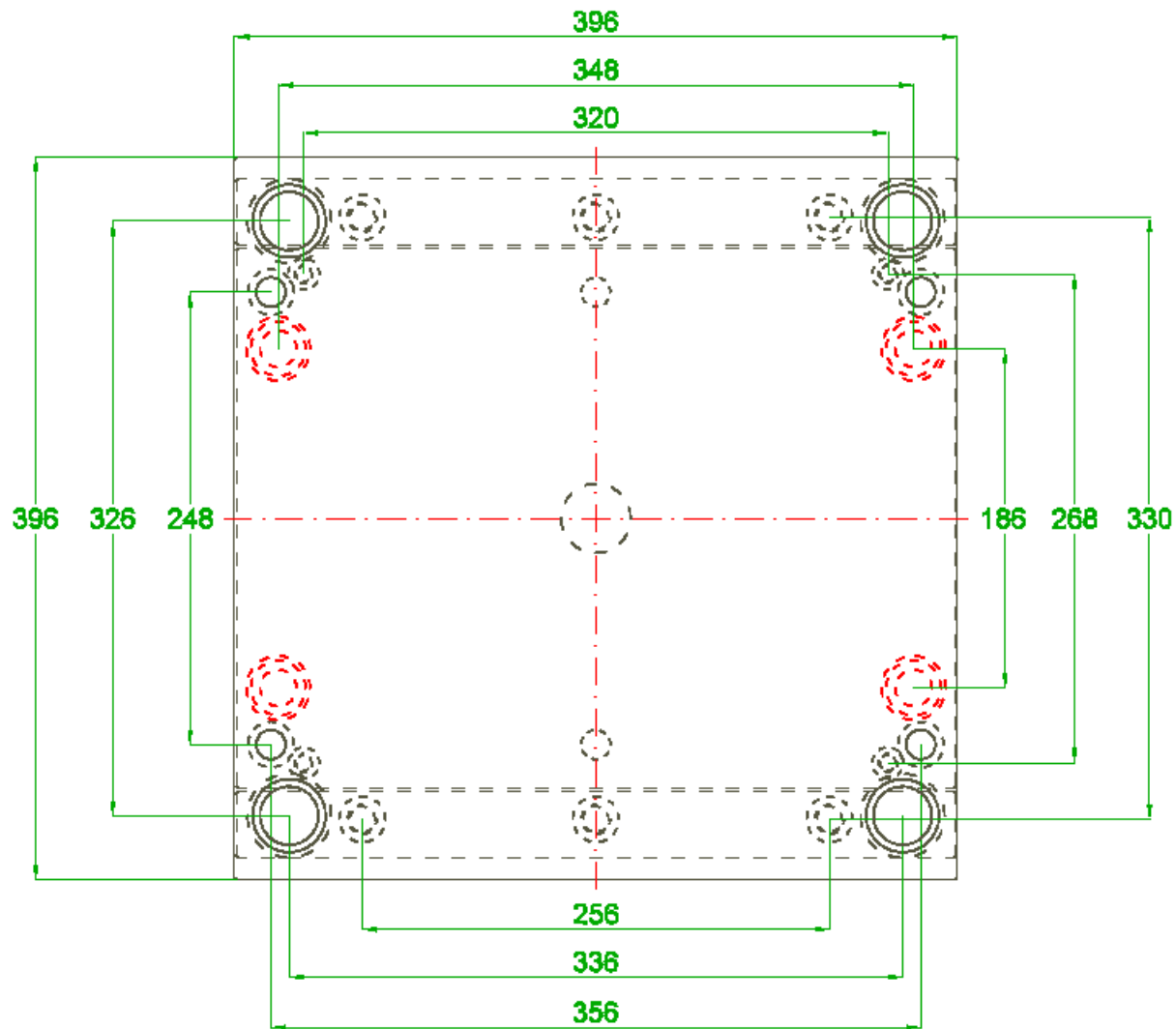








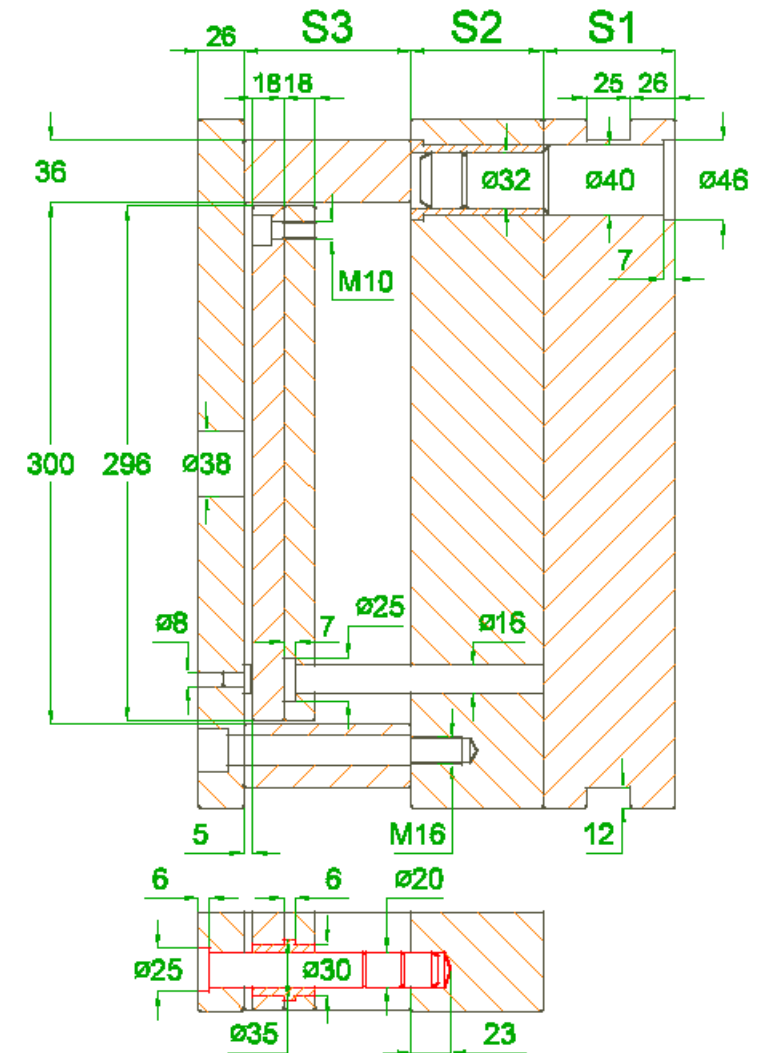
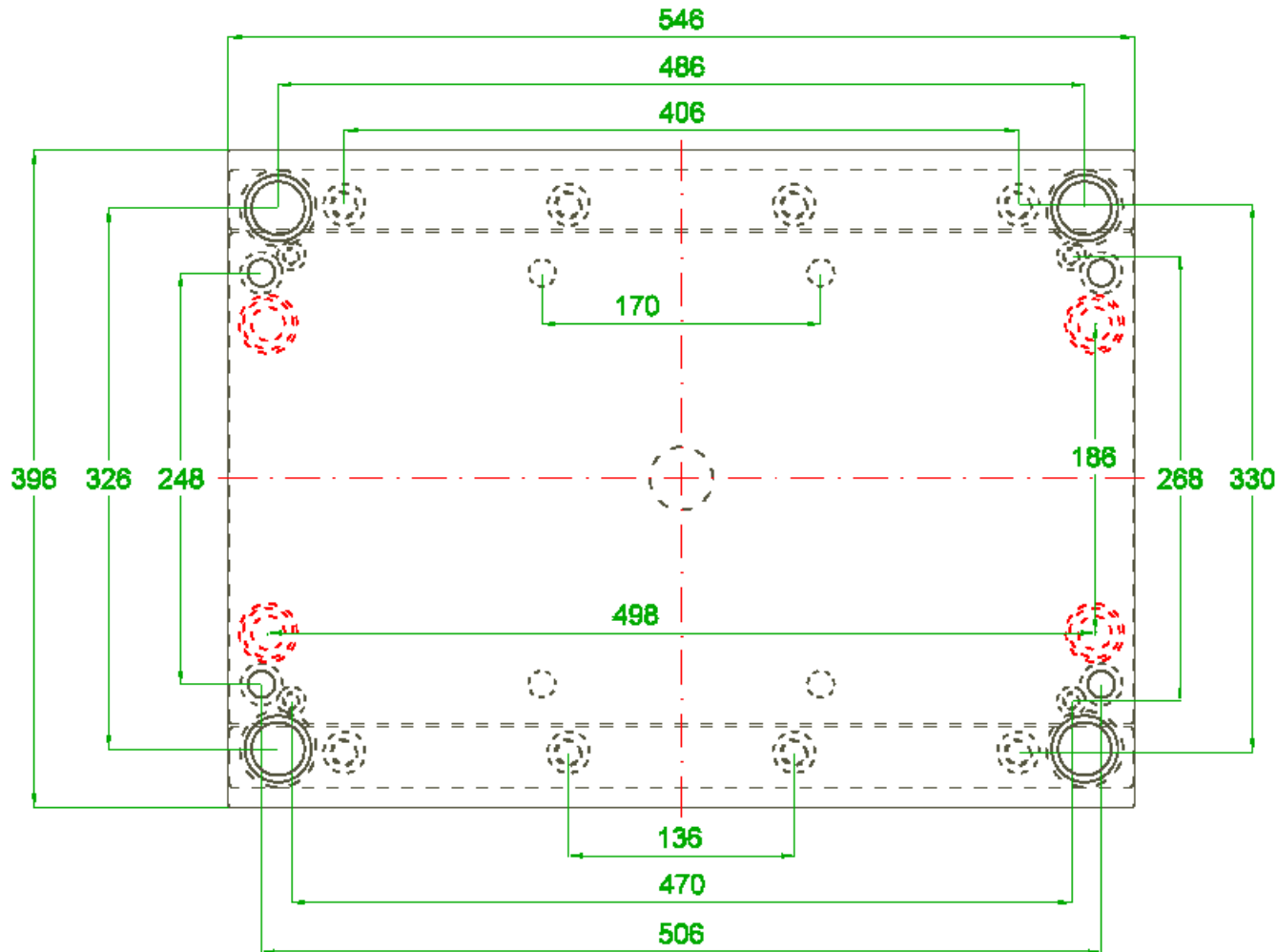
# Portastampo serie XE 396 x 396



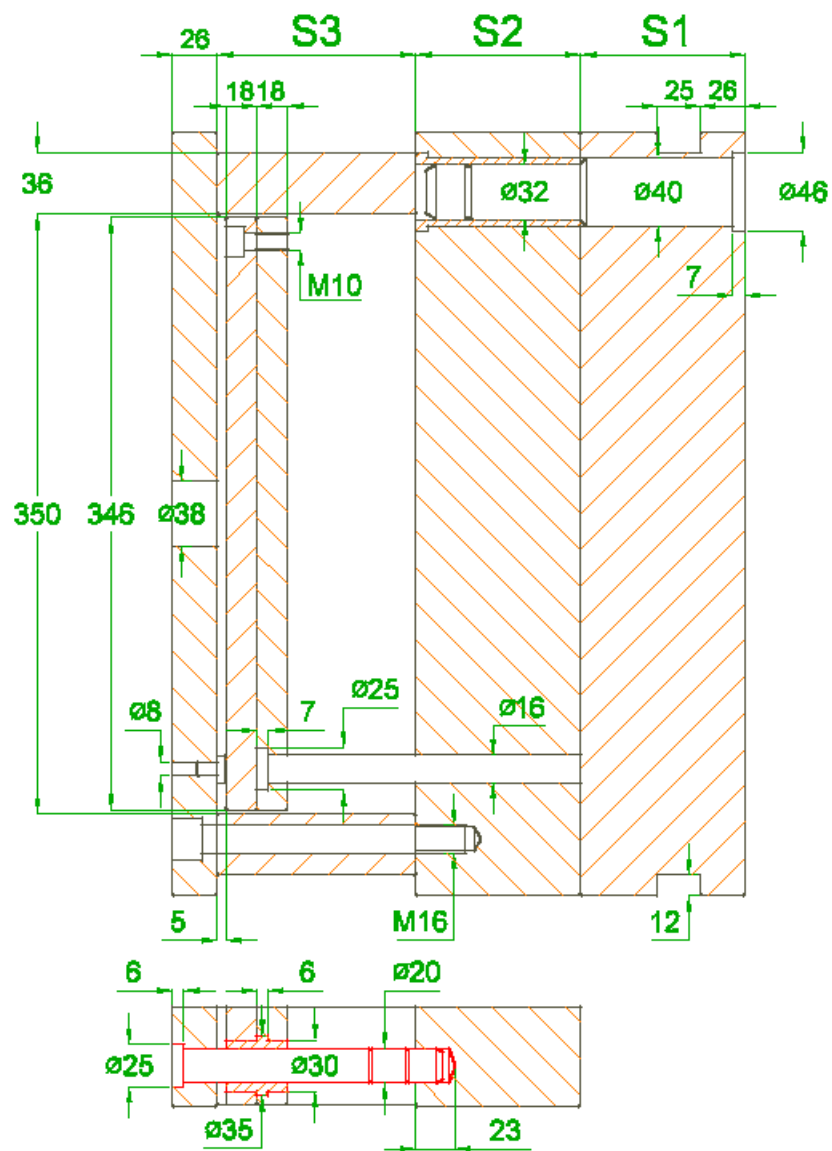
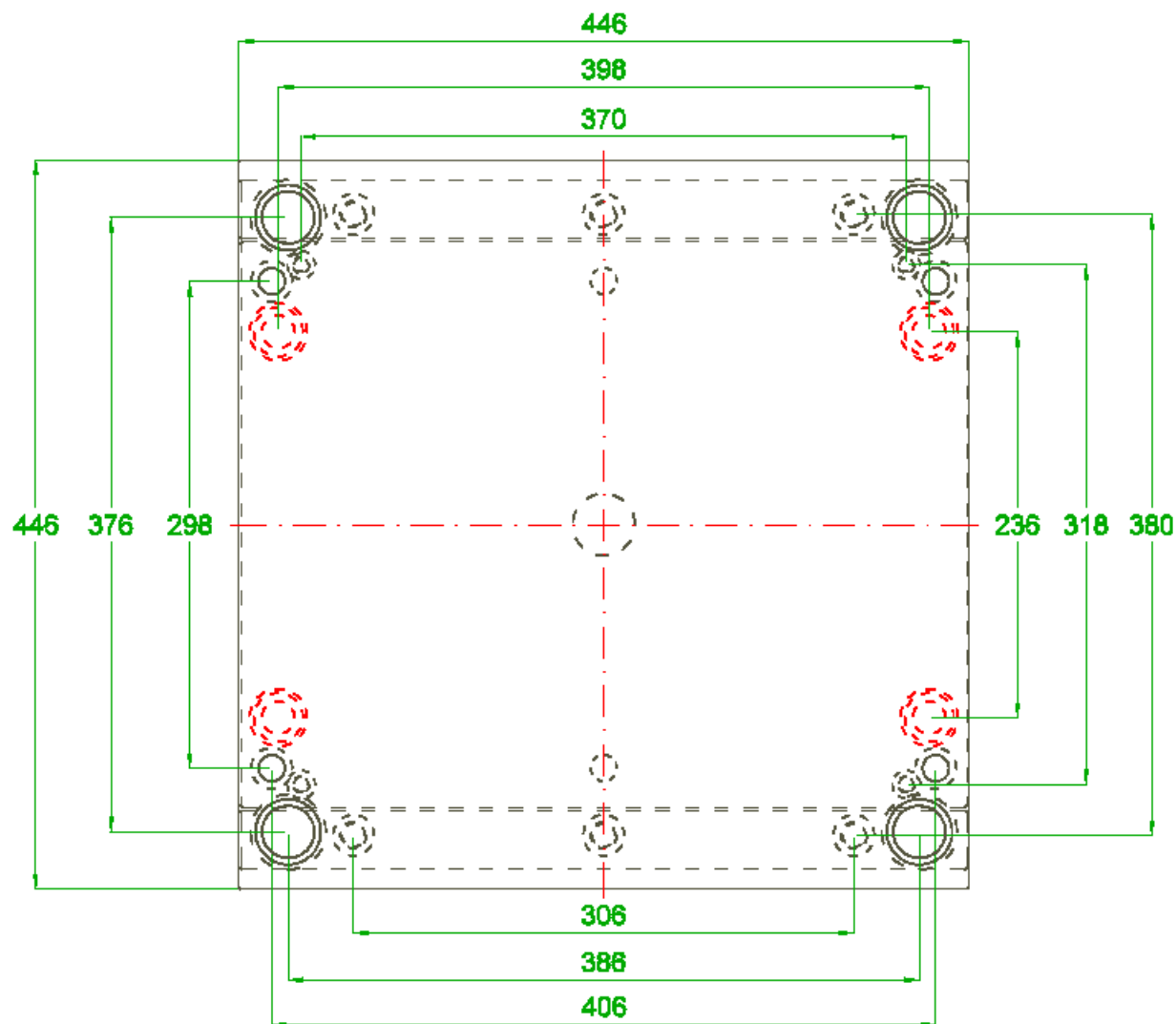




# Portastampo serie XE 396 x 546



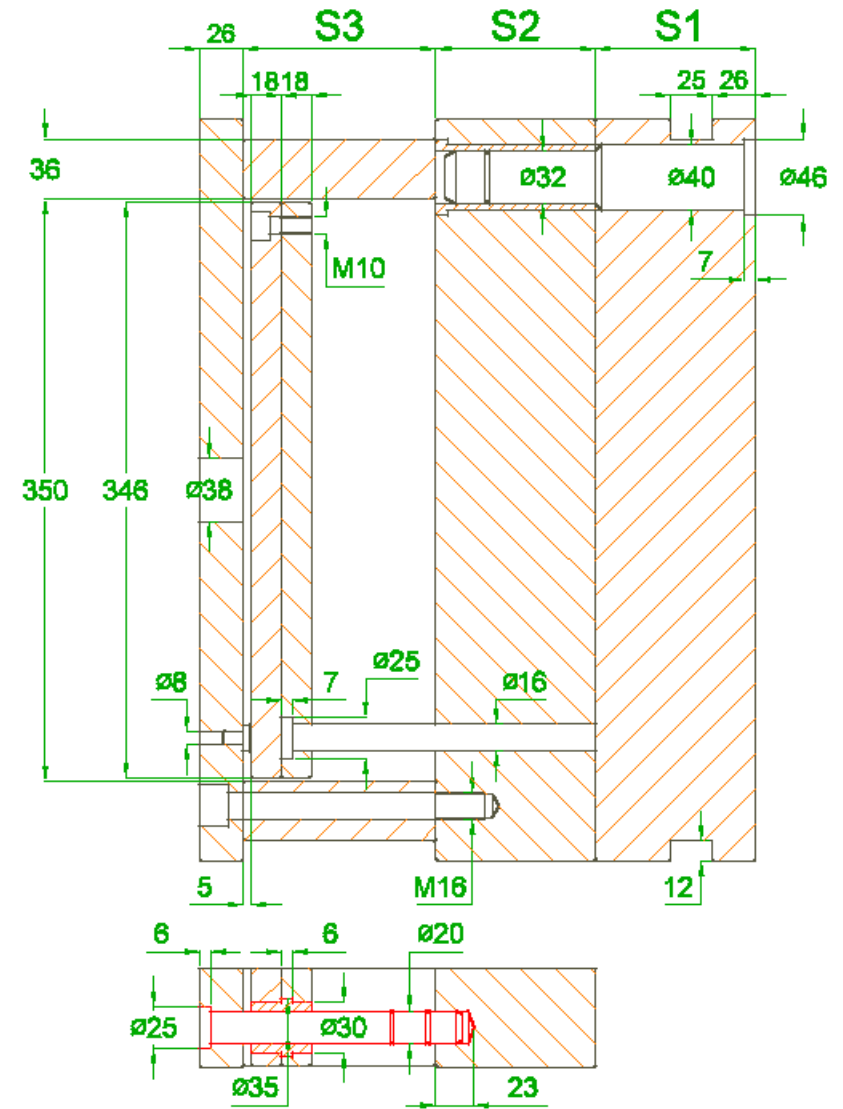
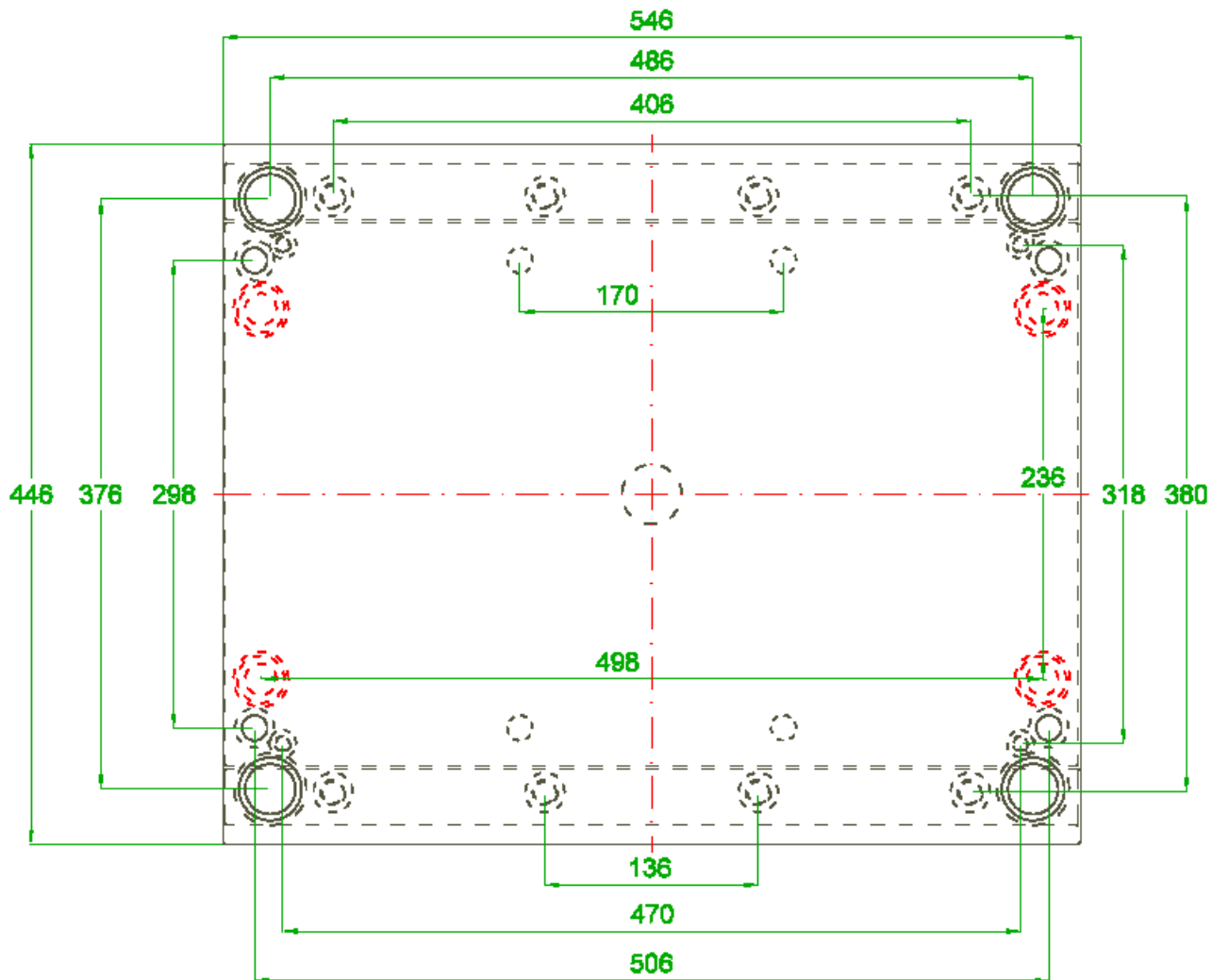
# Portastampo serie XE 446 x 446



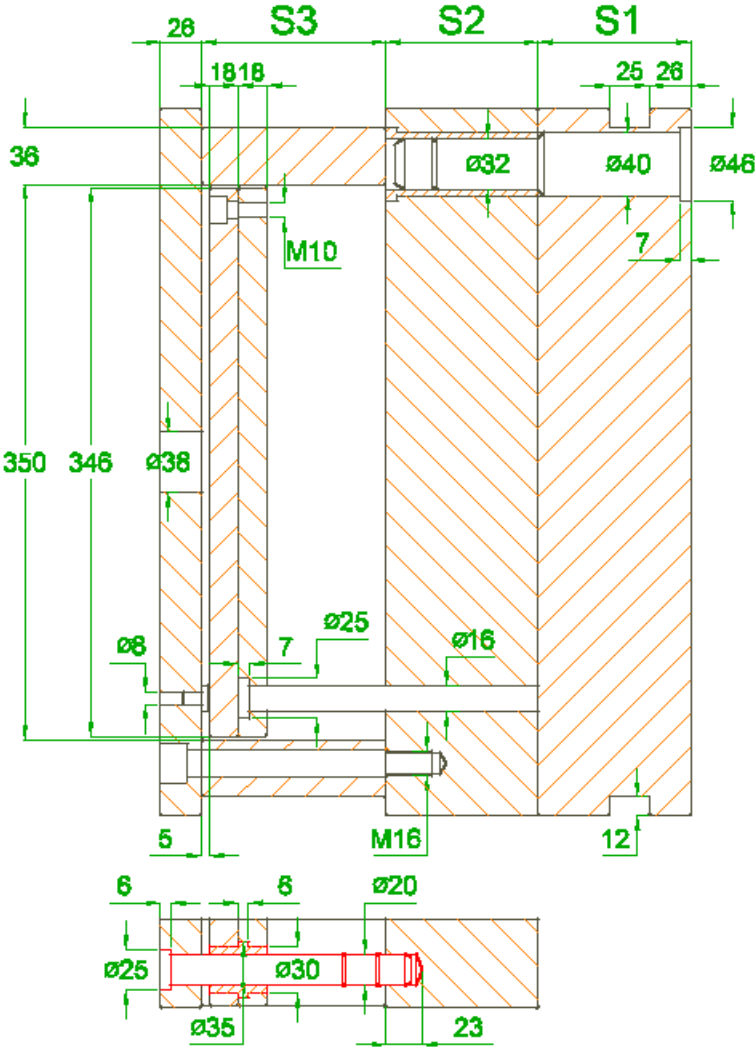
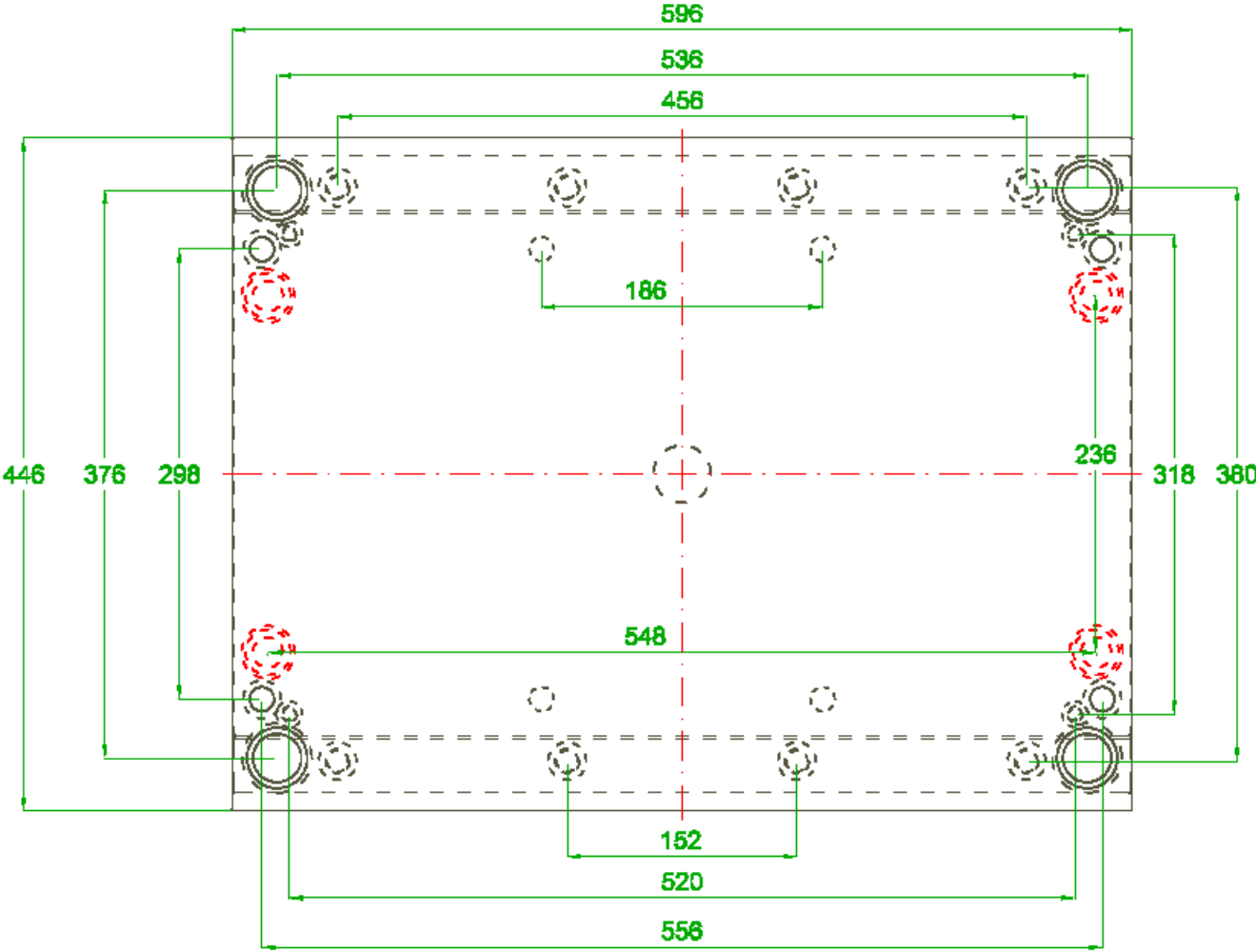




# Portastampo serie XE 446 x 546



# Portastampo serie XE 446 x 596

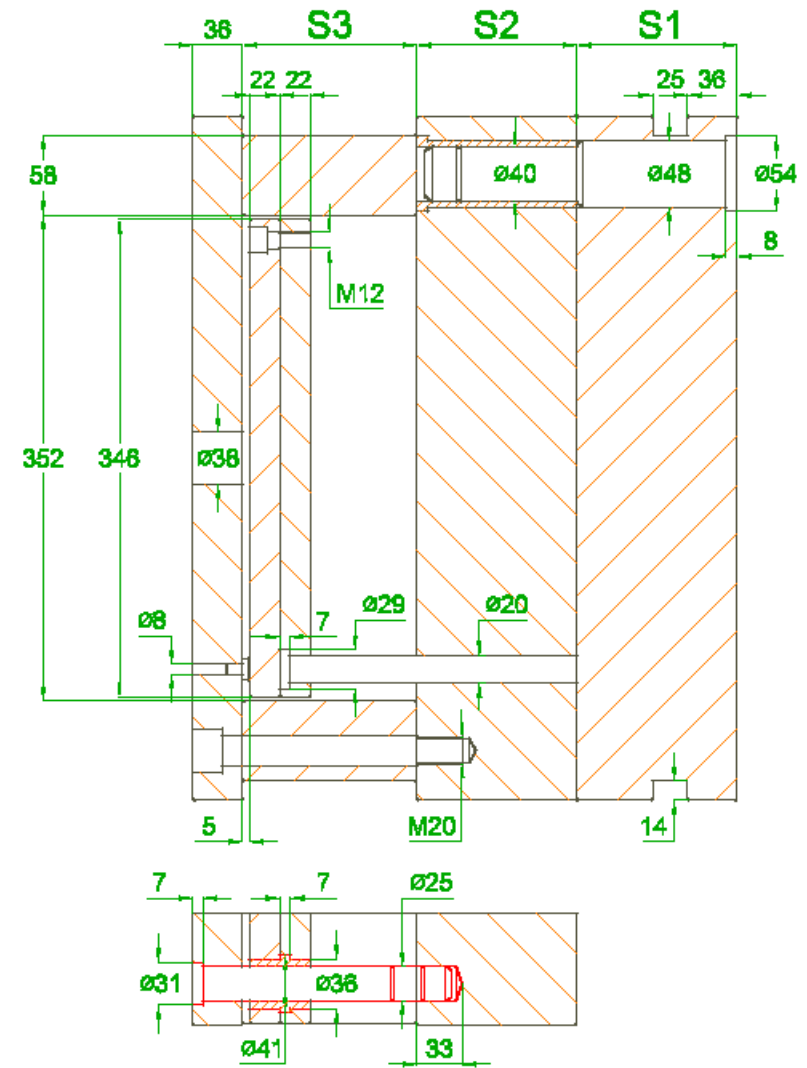
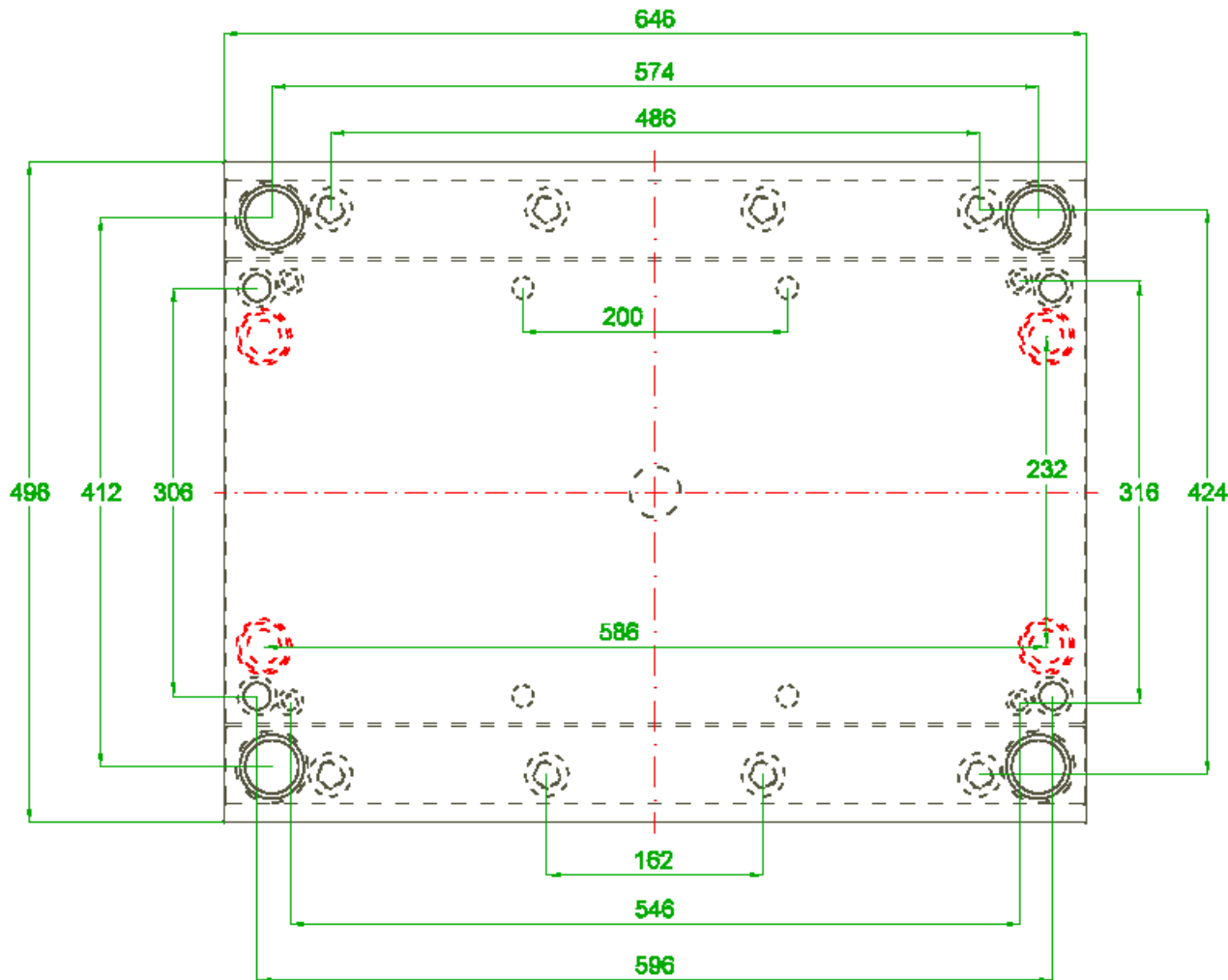




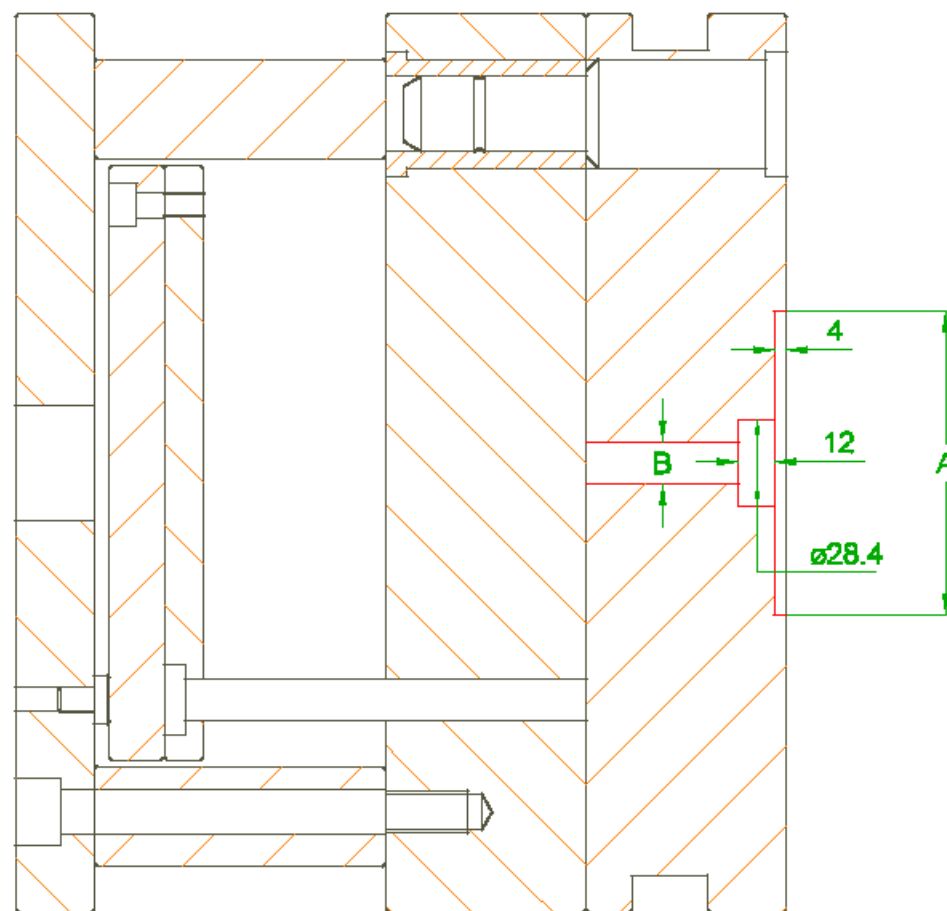
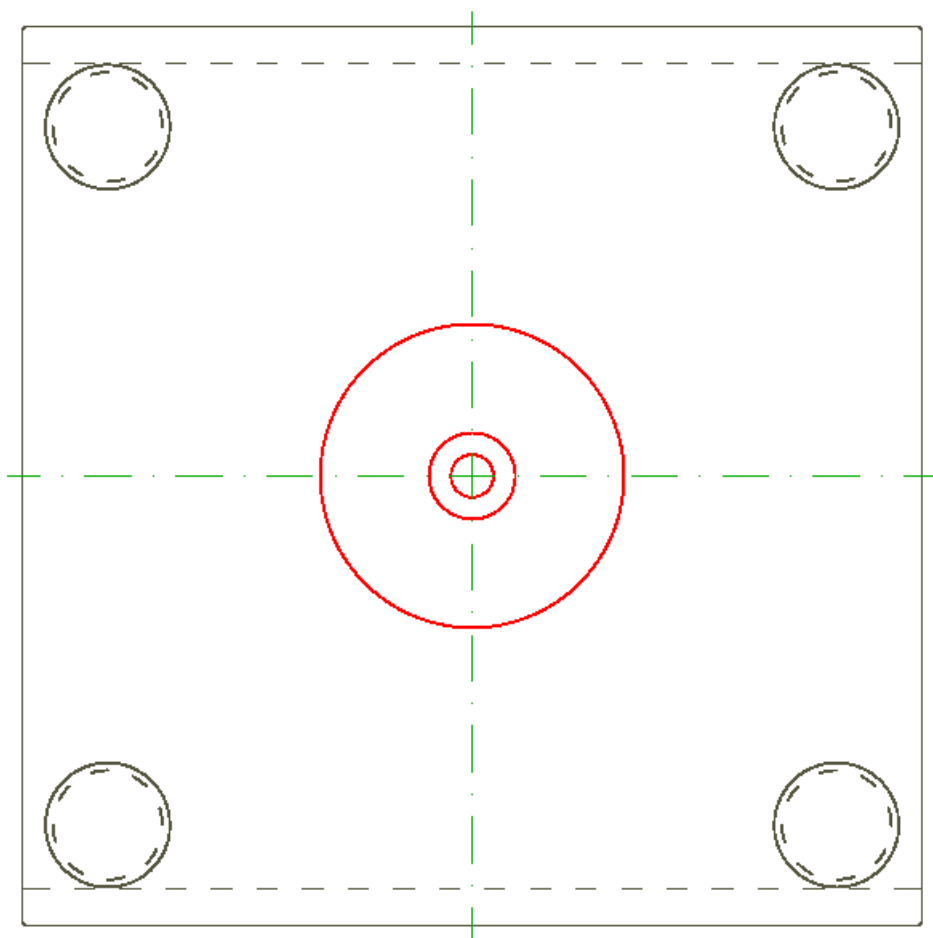




# Portastampo serie XE 496 x 646

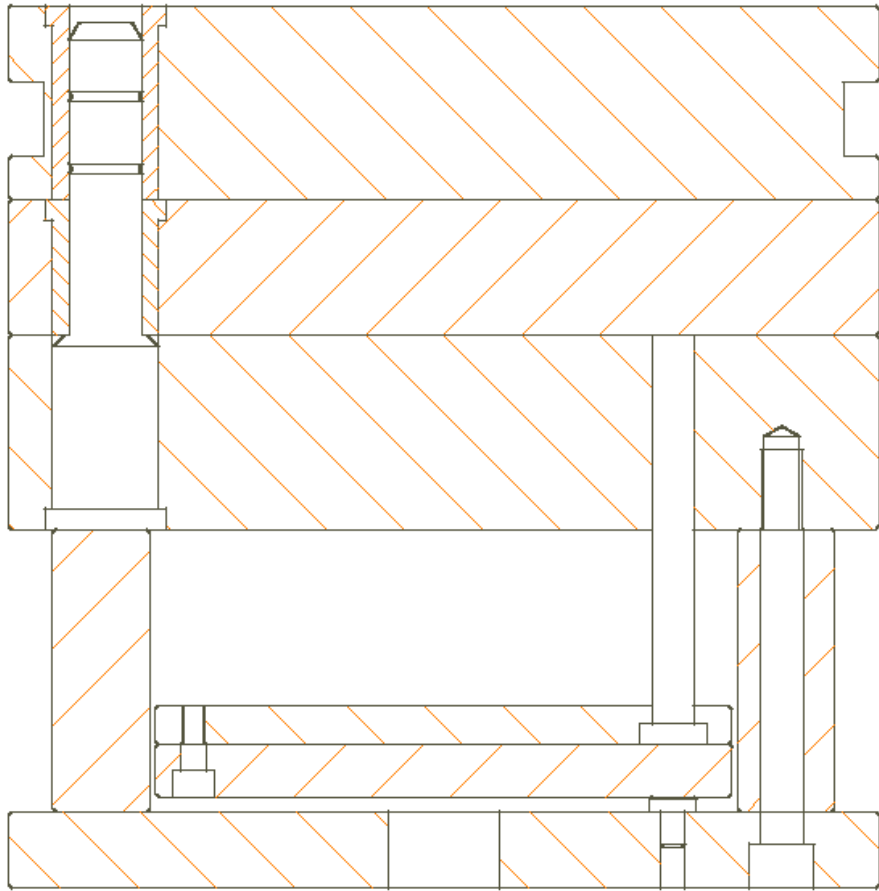


# Portastampo serie XE + anello di centraggio e ugello

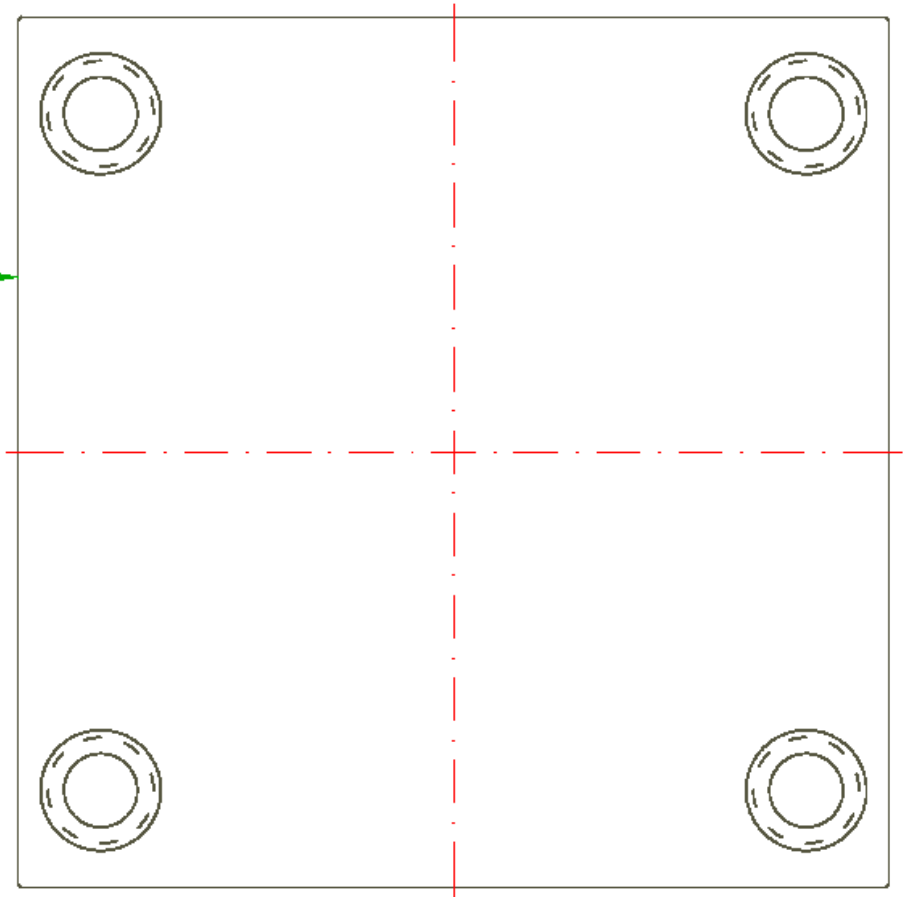




# Portastampo serie XE + M



← SM →



# Portastampo serie XE + sede molla

